

Dispositifs de retenue routiers – Foire aux questions (FAQ) – V9 de Mai 2026

Préalable : la présente liste recense les principales questions posées sur la réglementation des dispositifs de retenue routiers. Les réponses apportées sont datées car elles pourront évoluer en fonction de l'avancement de la connaissance et de la doctrine.

Thèmes : **DR NF** / **DR CE** / **DR béton** / Raccordements / Extrémités / interruptions de files / SPM / SMV / Écrans / Portique

Les questions sont regroupées par Thèmes afin d'améliorer la lisibilité du document, faciliter la lecture et la recherche des questions

Liste des questions (cliquer sur le numéro pour accéder à la réponse (Ctrl + clic)) :

Numéro	Question
NF1	Dans quel cas, puis-je encore mettre des dispositifs de retenue NF ?
NF2	Si je suis amené à prolonger un dispositif de retenue existant de type générique afin d'isoler un obstacle, quel type de dispositif dois-je alors utiliser ?
NF3	Peut-on continuer à utiliser des BN4 pour rénover un ouvrage existant ?
NF4	Peut-on continuer à mettre de la BN1/BN2 sur ouvrages d'art neufs ?
NF5	Quelles sont les performances CE des barrières « génériques » à prendre en compte pour un raccordement avec une barrière CE ou lors l'implantation d'un nouvel obstacle derrière la barrière existante ?
CE1	Peut-on implanter un DR en utilisant la déflexion dynamique D_N plutôt que la largeur de fonctionnement W_N ?
CE2	Où peut-on retrouver la liste et les caractéristiques des barrières CE, répondant à mes besoins ?
CE3	Le document SER "Guide des dispositifs de retenue routiers – Éléments de choix et d'installation" est-il validé par l'administration ? Peut-on y faire référence dans les DCE de marchés publics et l'utiliser pour le réseau national ?
CE4	Comment mesure-t-on la hauteur d'une barrière CE ?
CE5	Comment déterminer les efforts transmis aux ouvrages d'art résultant de l'impact d'un véhicule sur le dispositif de retenue ?
BET1	Quelles sont les performances des ouvrages en béton coulés en place ?
BET2	Quelles sont les longueurs permettant d'atteindre la pleine efficacité d'un ouvrage en béton coulé en place (DBA/GBA/LBA/MVL) ?
BET3	Peut-on utiliser une DBA/GBA pour la retenue des VL en retenue N2 ?
BET4	Peut-on continuer d'utiliser une LBE (LBA + Ecran de Retenue de Chargement)
BET5	Peut-on réaliser une DBA/GBA de hauteur supérieure aux dimensions « classiques » ?

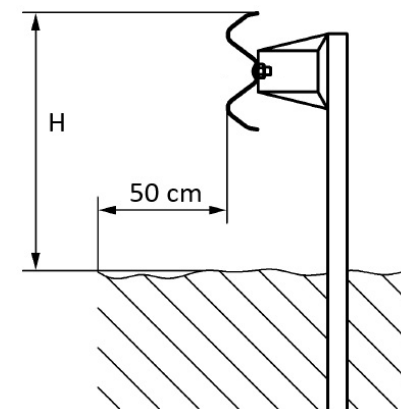
Numéro	Question
RACC1	L'arrêté RNER précise pour les raccordements, que les gestionnaires doivent exiger une certification de conformité par la marque NF 058 Équipements de la route, ou toute autre marque d'attestation de conformité offrant un niveau de sécurité équivalent. En quoi consiste la certification NF 058 et qu'apporte-t-elle de plus sur des produits déjà marqués CE ou NF ?
RACC1bis	Doit-on exiger un raccordement NF058 « Équipements de la route » entre dispositifs de retenue génériques (GBA/DBA ou produits métalliques NF) ?
RACC2	Doit-on exiger un raccordement NF 058 entre une extrémité performante et le DR raccordé ?
RACC3	Certains raccordements sur GBA paraissent « non conventionnels » par exemple un arrêt vertical en remplacement d'abaissement sur 1,65 m ou l'ajout d'une lisse inférieure sur un raccordement. Suis-je en droit de l'accepter ?
RACC4	Où peut-on vérifier ou contrôler que les raccordements, extrémités performantes ou interruptions de files sont bien certifiés NF 058 ?
RACC5	Que faire si le raccordement ou l'interruption proposé, dont l'instruction est en cours, n'est pas encore certifié NF058 ?
RACC6	Peut-on encore utiliser la règle de rigidification par module de 8 m ?
RACC7	Qu'en est-il des systèmes de dilatation ?
EXT1	Peut-on utiliser des extrémités performantes ?
EXT2	Puis-je associer une extrémité performante avec un autre DR que celui avec lequel elle a été testée ?
IF1	Une entreprise me propose une ITPC marquée CE. Est-ce possible (étant donné que la norme 1317-4 n'est pas publiée) ?
IF2	Dans le cadre de l'aménagement d'un accès spécifique pour l'exploitant (hors accès de service et/ou de secours), en l'absence de l'existence d'une interruption de file pour une glissière métallique de niveau de retenue N2 avec marquage CE, est-il possible d'utiliser un ancien dispositif à ouverture rapide ?
IF3	Peut-on installer un dispositif à ouverture rapide (interruption de file de longueur inférieure à 15 m et ayant satisfait l'essai de choc prévu), dont l'instruction ASCQUER est en cours, mais pas encore certifié NF058 ?
SPM1	Quel système de protection motocycliste est-il possible d'utiliser actuellement ?
SPM2	Peut-on assimiler une lisse installée en partie inférieure d'une barrière CE à un système de protection motocycliste (SPM) ?
SMV1	Quel est le document référence concernant les séparateurs modulaires de voies ?
ECR1	Quelles sont les solutions possibles pour mettre en place des écrans anti-bruit en présence d'une barrière de sécurité ?
PORT1	Dans quel cas, convient-il de rehausser le niveau de retenue minima fixé dans l'arrêté RNER au droit d'un portique ?

Thème	Questions	Réponses
DR NF	<p>NF1. Dans quel cas, puis-je encore mettre des dispositifs de retenue NF ? (01/06/15) (Complétée le 12/11/2020) (Complétée en mars 2022) (Complétée en juin 2023)</p>	<ul style="list-style-type: none"> • Lors d'une réparation à l'identique pour un linéaire endommagé inférieur à 200 mètres ; • Lors de la mise en place d'ouvrages en béton coulés en place, toujours soumis aux normes françaises ; • Lors du prolongement d'une file de barrière (existante et NF), équipée éventuellement d'un SPM, afin de prendre en compte des trajectoires de sortie accidentelles sur une longueur inférieure ou égale à 200 mètres ; • Lors de la rehausse de glissières NF existantes ; • Lorsqu'il n'existe pas de produit CE répondant aux contraintes.
DR NF	<p>NF2. Si je suis amené à prolonger un dispositif de retenue existant de type générique afin d'isoler un obstacle, quel type de dispositif dois-je alors utiliser ? (12/11/2020) (Complétée en avril 2021)</p>	<p>Si le prolongement est inférieur à 200 mètres, il est possible de d'utiliser soit le même dispositif de retenue générique, soit un DR CE présentant un raccordement NF 058 avec le DR générique. Si le prolongement est supérieur à 200 mètres, il est nécessaire d'utiliser un DR CE présentant un raccordement NF 058 avec le DR générique.</p> <p>Nota : pour les ouvrages en béton coulés en place, il est possible de prolonger avec le même dispositif de retenue.</p>
DR NF	<p>NF3. Peut-on continuer à utiliser des BN4 pour rénover un ouvrage existant ? (01/06/15) (Modifiée en avril 2022) (Complétée en juin 2023) (Modifiée en décembre 2025)</p>	<p>L'arrêté du 28/08/2014, modifiant l'arrêté RNER du 02/03/2009, permet dorénavant de réparer à l'identique des sections endommagées jusqu'à 200 m de long.</p> <p>Toutefois, lorsque la totalité de la barrière, qui est inférieure à ces 200 m, nécessite un remplacement, la mise en œuvre d'une barrière CE doit être étudiée.</p> <p>Pour les sections de plus de 200 m de long, il doit être utilisé du matériel CE (*), en s'assurant de la conformité des raccordements à l'arrêté RNER du 02/03/2009.</p> <p>Deux cas de figure se présentent alors :</p> <p><u>1. L'ouvrage d'art à rénover permet la réutilisation des ancrages existants type BN4.</u></p> <p>Il faut s'assurer :</p> <ul style="list-style-type: none"> - que l'écartement des poteaux des produits CE pouvant être retenus est identique à l'implantation existante ;

Thème	Questions	Réponses
		<p>- que les essais de choc réalisés selon la norme européenne aient été faits avec ce type d'ancrage, et que les boulons fusibles utilisées sont de caractéristiques identiques à ceux de la BN4, afin de pas détériorer l'ouvrage d'art en cas de choc.</p> <p><u>2. L'ouvrage d'art à rénover ne permet pas la réutilisation des ancrages existants type BN4.</u></p> <p>On doit remplacer par un produit CE, avec un type de fixation différent (scellement chimique) ou nécessitant une reprise des ancrages existant.</p> <p>Il faut s'assurer :</p> <ul style="list-style-type: none"> - que la performance du produit CE correspond bien à ce qui est demandé, afin de se prémunir contre des adaptations éventuelles sur la structure (par exemple, élargissement de la longrine d'ancrage si D_N est plus importante que l'espace disponible) ; - que la liaison du DR avec la structure de l'OA permet la reprise des divers efforts et ne créer pas de dommages importants (difficiles et coûteux à réparer) après un choc. Le DR doit se déformer ou les fixations se rompre avant d'endommager la structure de l'ouvrage. <p>Pour cela, il convient de spécifier les diverses contraintes dans le dossier de consultation des entreprises : dimension des ancrages et de la longrine, efforts maximum admissibles, niveaux de performance attendus,</p> <p><i>(*) Il existe aujourd'hui sur le marché de nombreux modèles de barrières, marqués CE, utilisant des ancrages type BN4.</i></p>
	DR NF	<p>NF4. Peut-on continuer à mettre de la BN1/BN2 sur ouvrages d'art neufs ? (12/11/2020) (Modifiée en mars 2022) (Complétée en juin 2023)</p>

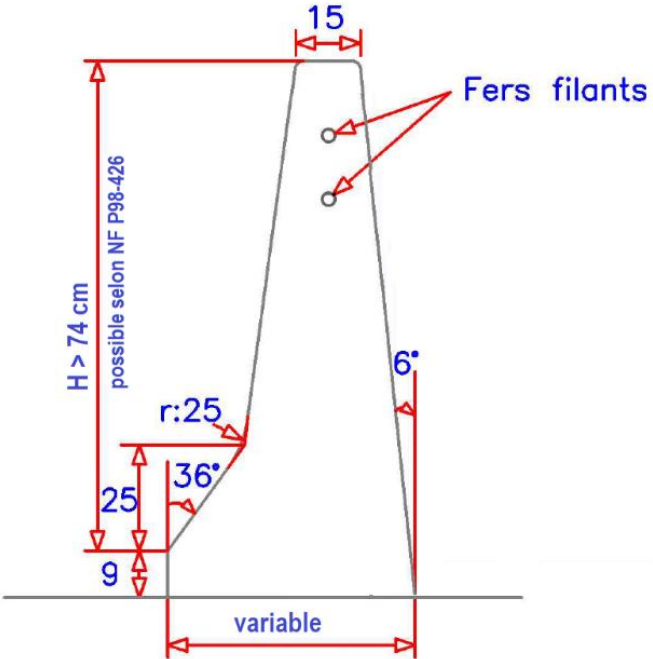
Thème	Questions	Réponses					
DR NF	NF5. Quelles sont les performances CE des barrières « génériques » à prendre en compte pour un raccordement avec une barrière CE ou lors l'implantation d'un nouvel obstacle derrière la barrière existante ? <i>(12/11/2020)</i>	Barrières de sécurité	Niveau de retenue	Classe de fonctionnement	Largeur de fonctionnement (en m)	Déflexion dynamique (en m)	Longueur testée (en m)
		GS2	N2	W5	1,34	1,06	80
		GS4	N2	W6	1,86	1,56	80
		GCU	N2	W3	1	0,7	60
		GRC	N2	W5	1,4	1,1	80,3
		DE2	H1	W5	1,5	1,12	80
DR CE	CE1. Peut-on implanter un DR en utilisant la déflexion dynamique D_N plutôt que la largeur de fonctionnement W_N ? <i>(12/11/2020)</i> <i>(Complétée en juin 2023)</i> <i>(Complétée en juin 2024)</i>	<p>Oui, si l'implantation se fait devant des obstacles non saillant en section courante (crête de talus, fossé par exemple) ou en bord libre d'ouvrage d'art, conformément aux recommandations des guides Cerema parus.</p> <p>Attention, cette disposition n'est pas applicable en cas d'utilisation de Séparateurs Modulaires de Voies (SMV) car ces derniers ont besoin d'une assise, horizontale et suffisante. Pour pouvoir fonctionner correctement lors de la déformation sous le choc d'un véhicule, les SMV doivent ainsi respecter une valeur de $W < Ed$.</p>					
DR CE	CE2. Où peut-on retrouver la liste et les caractéristiques des barrières CE, répondant à mes besoins ? <i>(12/11/2020)</i> <i>(Complétée en juin 2023)</i> <i>(Modifiée en mai 2026)</i>	<p>Le Cerema met à disposition du public une base de données la plus exhaustive possible, recensant les barrières commercialisées en France bénéficiant du marquage CE, accessible à l'adresse : https://apredire.cerema.fr.</p> <p>Cette application de recensement des dispositifs de retenue routiers « APREDIRE » n'est pas un répertoire d'homologation de produits. Elle permet à un instant « t » d'obtenir la liste des barrières CE disponibles sur le marché français correspondant aux critères de recherche.</p> <p>Nota : l'application ne liste pas les raccordements possibles entre dispositifs qu'il est parfois nécessaire de mettre en œuvre. A ce titre il convient de vérifier l'existence de raccordements entre les dispositifs choisis (cf. Q/R RACC4).</p>					

Thème	Questions	Réponses
DR CE	<p>CE3. Le document SER "Guide des dispositifs de retenue routiers – Éléments de choix et d'installation" est-il validé par l'administration ?</p> <p>Peut-on y faire référence dans les DCE de marchés publics et l'utiliser pour le réseau national ?</p> <p><i>(17/02/2021)</i></p>	<p>Non, ce document, réalisé exclusivement par les membres du SER, n'a fait l'objet d'aucune validation des services de l'Etat (DMR/TEDET ou Cerema). Il ne constitue aucunement une référence en matière de doctrine technique et réglementaire française et de ce fait ne peut pas être référencé dans les DCE.</p>
DR CE	<p>CE4. Comment mesure-t-on la hauteur d'une barrière CE ?</p> <p><i>(12/12/2025)</i></p>	<p>Le principe de mesure de la hauteur d'une barrière CE est défini dans la notice de pose du fabricant ou fourni par ce dernier.</p> <p>A défaut de précision de ce principe, la mesure est effectuée en avant de l'élément de glissement, entre l'arête supérieure de la lisse et le niveau moyen du sol pris sur une bande de 0,50 m pour une glissière simple ou 0,25 m pour une glissière double (cf. § 6.1 du FD P98-417).</p> <p>A noter que si la notice de pose prévoit de mesurer la hauteur de la barrière CE à l'aplomb du nu avant de l'élément de glissement, et que l'accotement présente une irrégularité (comme une marche) sur une largeur de 0,50 m devant cet élément, il est recommandé de consulter le fabricant pour savoir si le principe de mesure de la hauteur doit être adapté.</p>
DR CE	<p>CE5. Comment déterminer les efforts transmis aux ouvrages d'art résultant de l'impact d'un véhicule sur le dispositif de retenue ?</p> <p><i>(12/12/2025)</i></p>	<p>Le fascicule de documentation FD P98-435:2025 donne une méthode d'évaluation par simulation numérique permettant de déterminer de façon harmonisée les efforts transmis aux ouvrages d'art résultant de l'impact d'un véhicule sur le dispositif de retenue.</p> <p>Dans l'attente de la mise en place d'une marque « ASCQUER REFERENCE » permettant d'attester de la bonne application du FD P98-435, le gestionnaire/maître d'œuvre peut d'ores et déjà demander au fabricant de lui communiquer les efforts transmissibles à l'ouvrage d'art, en cas de choc sur leurs barrières, selon les dispositions de ce FD.</p>



Thème	Questions	Réponses
DR Béton	<p>BET1. Quelles sont les performances des ouvrages en béton coulés en place ? (03/07/2015) (Complétée le 17/02/2021) (Complétée en mars 2022) (Complétée en juin 2023)</p>	<p>Les performances des ouvrages en béton coulés en place sont précisées dans la norme NF P98-426. Elles sont rappelées dans le « guide d'installation des DR » (Cerema janvier 2022) ; à savoir :</p> <ul style="list-style-type: none"> • MVL : N1 ; W1 ; Déflexion dynamique (D_N) = 0 cm ; • DBA : H2 ; W1 ; Déflexion dynamique (D_N) = 0 cm ; Intrusion (V_{IN}) = 0,60 m • GBA : H2 ; W1 ; Déflexion dynamique (D_N) = 0 cm ; Intrusion (V_{IN}) = 0,60 m • LBA : H3 ; W3 ; Déflexion dynamique (D_N) = 0 cm ; Intrusion (V_{IN}) = 1,80 m <p><i>Nota : l'intrusion (V_{IN}), définie par la norme NF EN 1317-2, correspond, par analogie, à la dénomination « cône (ou zone) d'isolement » qui figurait dans la circulaire n° 88-49 (ainsi la valeur du cône d'isolement de 1,20 m est revue à la baisse (0,60 m pour la DBA/GBA) en s'appuyant sur de nouveaux crash tests plus récents)</i></p>
DR Béton	<p>BET2. Quelles sont les longueurs permettant d'atteindre la pleine efficacité d'un ouvrage en béton coulé en place (DBA/GBA/LBA/MVL) ? (17/02/2021 - Fusion des anciennes Bet2 et Bet3) (Complétée en mars 2022) (Complétée en juin 2023) (Complétée en juin 2024) (Complétée en mars 2025) (Complétée en janvier 2026)</p>	<p>Les longueurs permettant d'atteindre la pleine efficacité du dispositif de retenue, issues des crash-tests, sont précisées dans la norme NF P98-426 ; à savoir :</p> <ul style="list-style-type: none"> • DBA/GBA (H2) : <ul style="list-style-type: none"> ○ 15 m, avec extrémité de 1,65 m comprise, ○ 33,35 m, avec extrémité de 20 m comprise • LBA (H3) : <ul style="list-style-type: none"> ○ 30 m* de son origine de file (à pleine hauteur) ○ 30 m de sa fin de file hors extrémité • MVL (N1) : <ul style="list-style-type: none"> ○ 20 m avec extrémité de 2 m comprise <p>La longueur minimale d'une DBA/GBA (H2) employée seule est de 30 m (extrémités de 1,65 m comprises), (cette longueur est un minimum et ne prend pas en compte les trajectoires de sortie).</p> <p>A noter qu'un essai a été réalisé sur une LBE (LBA + écran) par TRANSPOLIS en janvier 2024 sur 50 m, avec une longueur d'efficacité de 20 m.</p> <p><i>*Il n'est pas indiqué de valeur d'extrémité pour la LBA, car il n'est pas recommandé de réaliser une origine ou une fin de file avec ce dispositif. Toutefois, dans certains cas particuliers, elle peut être simplement abaissée en fin de file sur trois mètres.</i></p> <p><i>Nota : ces longueurs ne tiennent pas compte des éventuelles longueurs nécessaires pour la prise en compte des trajectoires de sortie de route (cf. Note d'information Cerema à paraître - Prise en compte des trajectoires de sortie de route).</i></p>

Thème	Questions	Réponses
DR Béton	<p>BET3. Peut-on utiliser une DBA/GBA pour la retenue des VL en retenue N2 ? <i>(12/11/2020 – ex Bet4)</i> <i>(Complétée en juin 2023)</i> <i>(Complétée en mars 2025)</i></p>	<p>La DBA/GBA initialement testée selon la norme EN 1317-2 pour la retenue PL (H2), vient récemment d'être testée pour la retenue VL (niveau N2 selon la norme NF EN 1317-2) sur 6 m avec des extrémités verticales.</p> <p>Lorsqu'elle est spécifiquement utilisée pour satisfaire le niveau N2, elle atteint sa pleine efficacité (N2) à 2 m de son origine à pleine hauteur.</p>
DR Béton	<p>BET4. Peut-on continuer d'utiliser une LBE (LBA + Ecran) ? <i>(27/04/2021)</i> <i>(Complétée en juin 2023)</i> <i>(Complétée en juin 2024)</i></p>	<p>La LBE est une barrière LBA (séparateur en béton coulé en place selon NF P98-426) équipée en partie supérieure d'un écran.</p> <p>La LBE a été testée selon la norme NF EN 1317-2 en 2024 pour la retenue PL, la classant alors en niveau de retenue H3. Elle peut donc, en application de l'arrêté RNER, être mise en service sur les voies du domaine public routier.</p> <p>La fonction de retenue de chargement, dont le nouveau référentiel étant en cours d'élaboration, n'a pas été mesurée ni évaluée lors de cet essai, mais n'empêche pas son utilisation.</p> <p>Nota : le raccordement se fait conformément au § 4.2.4 de la norme NF P98-426.</p>

Thème	Questions	Réponses
DR Béton	<p>BET5. Peut-on réaliser une DBA/GBA de hauteur supérieure aux dimensions « classiques » ? (23/06/2023)</p>	<p>La norme NF P98-426 stipule aux § 4.1.1.1 et § 4.1.1.2 qu'une hauteur au-dessus du talon supérieur à 74 cm n'est pas préjudiciable au fonctionnement du séparateur, dans le respect de la largeur minimale du sommet (15 cm) et des caractéristiques géométriques (Cf. schéma ci-contre).</p> 
Raccordement	<p>RACC1. En quoi consiste la certification NF 058 « Équipements de la route » demandée par l'arrêté RNER concernant les raccords et qu'apporte-t-elle ? (15/12/2016) (Complétée en juin 2024)</p>	<p>La marque NF est une marque de certification attestant de la conformité du produit à des critères de qualité définis. Cette marque est la propriété de l'AFNOR. Selon la catégorie de produit, l'AFNOR assure elle-même la certification du produit, ou elle mandate un organisme tiers. C'est dans ce cadre que l'ASCQUER est mandatée pour la délivrance de la marque NF 058, la marque NF des équipements de la route. Cette marque NF 058 regroupe les produits suivants :</p> <ul style="list-style-type: none"> • Produits de marquage routiers ; • Panneaux et supports de signalisation temporaire ; • Caractéristiques dimensionnelles des Panneaux et Supports de signalisation permanente (complémentaire au marquage CE) ; • Revêtements Rétroréfléchissants Temporaires ; • Portiques, Potences et Hauts Mâts ; • Matériels de balisage ;

Thème	Questions	Réponses
		<ul style="list-style-type: none"> • Éléments de dispositifs de retenue génériques ; • Raccordements et extrémités de dispositifs de retenue. <p>La certification NF apporte la garantie de la conformité des produits aux normes en vigueur. Cette certification est délivrée sur la base d'essais initiaux et d'audits des sites de fabrication. Les produits certifiés font l'objet d'une surveillance continue grâce à la réalisation régulière d'essais sur des produits prélevés en usine ou chez les utilisateurs et d'audits de surveillance annuels des sites de fabrication.</p> <p>Les certificats NF ou « droits d'usage NF » sont renouvelés annuellement dans la mesure où les résultats des contrôles sur produits et de l'audit réalisés dans l'année précédente sont acceptables et permettent de renouveler la confiance dans la fabrication du produit.</p> <p>D'une façon générale, la marque NF est une marque volontaire développée pour de nombreux produits de consommation courante. La marque NF 058 des équipements de la route est un cas particulier, car elle est une exigence réglementaire. Cette marque valide donc, non seulement la conformité d'un produit à une norme, mais aussi à la réglementation française applicable.</p> <p>Dans le cas des raccordements et des extrémités des dispositifs de retenue, où les produits ne peuvent encore être marqués CE du fait de l'absence de norme homologuée, l'arrêté RNER définit dans son annexe les contrôles à effectuer sur les produits ; la certification NF 058 attestant alors que les produits y ont bien répondu.</p> <p>Il existe à ce jour, pour les raccordements, 2 certifications délivrées par l'ASCQUER :</p> <ul style="list-style-type: none"> - « ASCQUER REFERENCE » pour les raccordements de type A (simple vérification) - « NF 058 – Equipements de la route » pour les raccordements de type B et C. <p>La nouvelle marque « ASCQUER REFERENCE », qui n'est pas une marque « NF 058 », répond à la notion de « toute autre marque d'attestation de conformité » spécifiée dans la RNER.</p>
Raccordement	RACC1bis. Doit-on exiger un raccordement NF 058 « Équipements de la route » entre dispositifs de retenue génériques (GBA/DBA ou produits métalliques NF) ? <i>(23/06/2023)</i>	<p>Non, ce type de raccordement ne nécessite pas de certificat NF 058, car non couvert par l'arrêté RNER.</p> <p>Aussi, il convient de se référer aux normes NF des produits concernés qui décrivent les raccordements envisageables</p>

Thème	Questions	Réponses
Raccordement	<p>RACC2. Doit-on exiger un raccordement NF 058 entre une extrémité performante ou un atténuateur de choc et le DR raccordé ?</p> <p>(12/11/2020) (Complétée en juin 2023) (Complétée en juin 2024)</p>	<p>Non, il n'y a pas à exiger de raccordement NF 058 car la liaison entre l'extrémité performante et le DR raccordé n'est pas considérée comme un raccordement entre deux dispositifs (cf. § 4.1 du guide Cerema « Dispositifs de retenue en section courante - Guide d'installation » de Janvier 2022).</p> <p>Il en est de même entre un atténuateur de choc et le DR en prolongement (cf. § 3.2 du guide Cerema « Dispositifs de retenue en section courante - Guide d'installation » de Janvier 2022).</p> <p>Dans la majorité des cas, il existe des dispositions constructives visant à assurer la liaison entre l'atténuateur et le DR qui suit.</p>
Raccordement	<p>RACC3. Suis-je en droit d'accepter certains raccords sur GBA « non habituels » (arrêt vertical en remplacement de l'abaissement sur 1,65 m ou ajout d'une lisse inférieure sur un raccordement) ?</p> <p>(12/11/2020) (Complétée en juin 2023) (Complétée en juin 2024)</p>	<p>Les raccords NF 058 entre une GBA/DBA et une barrière de sécurité CE peuvent être réalisés en s'appuyant sur une conception d'extrémité classique de GBA/DBA (abaissement sur 1,65 m).</p> <p>Ils peuvent également s'appuyer sur des conceptions d'extrémité de l'ouvrage coulé en place spécifiques à chaque raccordement NF 058 : arrêt vertical, arrêt en déport en retrait des voies de circulation, ancrage de l'extrémité, renforcement de l'extrémité par armature, lisse inférieure, ...</p> <p>En tout état de cause, il est impératif de respecter la conception définie par le fabricant en se rapportant à la fiche technique du raccordement NF058 et à sa notice de pose.</p>
Raccordement	<p>RACC4. Où peut-on vérifier ou contrôler que les raccords, extrémités performantes ou interruptions de files sont bien certifiés NF 058 ?</p> <p>(12/11/2020) (Complétée en juin 2023)</p>	<p>L'ASCQUER met à disposition sur son site www.ascquer.fr la liste à jour de tous les raccords (rubrique « RACC »), les extrémités (rubrique « EXT ») et les interruptions de files (rubrique « INT ») certifiés NF 058.</p>

Thème	Questions	Réponses
Raccordement	<p>RACC5. Que faire si le raccordement ou l'interruption proposé, dont l'instruction est en cours, n'est pas encore certifié NF058 ? <i>(12/11/2020)</i> <i>(Complétée en juin 2023)</i> <i>(Modifiée en juin 2024)</i></p>	<p>Lorsque le processus de certification du raccordement ou de l'interruption n'est pas encore finalisé, son installation peut être admise dès lors que le fabricant aura obtenu un accusé de réception auprès de l'ASCQUER.</p> <p>Si le dispositif ayant reçu la certification NF 058 s'avère différent de celui posé, il sera nécessaire de mettre en conformité les pièces modifiées.</p> <p>Ces dispositions sont détaillées dans le « guide d'installation des DR » (Cerema janvier 2022).</p>
Raccordement	<p>RACC6. Peut-on encore utiliser la règle de rigidification par module de 8 m ? <i>(12/11/2020)</i> <i>(Complétée en mars 2022)</i> <i>(Complétée en juin 2023)</i> <i>(Complétée en mai 2026)</i></p>	<p>Non, pour le cas de raccords avec au moins un produit CE. Un raccordement certifié NF 058 permet d'assurer à lui seul la transition entre 2 barrières (performances et/ou W différents). Il s'agit désormais de la seule disposition réglementaire utilisable. Les règles d'enchaînement entre 2 raccords certifiés NF 058 sont explicitées dans le « guide d'installation des DR » (Cerema janvier 2022).</p> <p>Dans le cas de DR génériques, il est par contre nécessaire d'appliquer les règles de rigidification par modules de 8 m telles que précisées dans le fascicule de documentation FD P98-417.</p>
Raccordement	<p>RACC7. Qu'en est-il des systèmes de dilatation ? <i>(23/06/2023)</i></p>	<p>Les méthodes d'évaluation des systèmes de dilatation sont en cours de développement et de fiabilisation. La finalisation de ces méthodes va entraîner la mise à jour de l'arrêté RNER sur ce sujet.</p> <p>Dans l'attente de la publication des exigences modifiées, l'ASCQUER a décidé de mettre en suspens la certification NF des systèmes de dilatation, et de lancer avec la profession une révision du référentiel de certification qui contiendra notamment un protocole pour la réalisation des essais de traction.</p> <p>Les demandes de certifications pourront être prises en charge par l'ASCQUER une fois le référentiel mis à jour et le nouvel arrêté publié.</p>

Thème	Questions	Réponses
Extrémités	<p>EXT1. Peut-on utiliser des extrémités performantes ? (12/11/2020) (Complétée en mars 2022)</p>	<p>Oui, en application de l'article 6.4.1 de l'arrêté RNER modifié, qui précise les classes de performance minimum à respecter en fonction de la vitesse, et qui stipule que les classes de performances et méthodes d'essais sont définis dans la norme expérimentale XP ENV 1317-4, et que la certification de conformité par la marque NF 058 Equipements de la route doit être exigée.</p> <p><i>Nota : il existe à ce jour des produits certifiés NF058 de performances P1, P2 et P4 (cf. site de l'ASCQUER : www.ascquer.fr)</i></p>
Extrémités	<p>EXT2. Puis-je associer une extrémité performante avec un autre DR que celui avec lequel elle a été testée ? (12/11/2020) (Complétée en juin 2024) (Complétée en mars 2025) (Modifiée en décembre 2025)</p>	<p>Les extrémités performantes ont été testées avec une barrière de sécurité donnée. Toutefois, il est admis d'installer une extrémité performante sur d'autres dispositifs de retenue CE sous réserve de respecter toutes les conditions suivantes :</p> <ul style="list-style-type: none"> • conditions générales mentionnées au § 4.1.1.1 du guide d'installation des DR (Cerema janvier 2022), • différence de déflexion dynamique (D_N) inférieure à 50 cm entre le produit testé avec l'extrémité et le produit substitué.
Interruptions de file	<p>IF1. Une entreprise me propose une ITPC marquée CE. Est-ce possible ? (12/11/2020) (Complétée en juin 2024)</p>	<p>Effectivement, c'est possible puisque les fabricant ont la possibilité de faire certifier CE, conformément à l'annexe 2 de l'arrêté RNER modifié, les ITPC (ou sections amovibles) dont la longueur est supérieure à 15 m.</p> <p>Basées sur des essais de chocs de la norme NF EN 1317-2, ces ITPC (ou sections amovibles) ont des niveaux de performance et il convient de les implanter conformément aux règles de mise en service prévues par l'arrêté RNER modifié et notamment de disposer de la certification NF058 pour les raccordements situés de part et d'autre.</p> <p>A noter que la norme XP ENV 1317-4 a été annulée et remplacée par la norme XP CEN/TS 1317-9 (pour les sections amovibles).</p>

Thème	Questions	Réponses
Interruptions de file	<p>IF2. Dans le cadre de l'aménagement d'un accès spécifique pour l'exploitant (hors accès de service et/ou de secours), en l'absence de l'existence d'une interruption de file pour une glissière métallique de niveau de retenue N2 avec marquage CE, est-il possible d'utiliser un ancien dispositif à ouverture rapide ?</p> <p><i>(12/11/2020)</i> <i>(Modifiée en avril 2022)</i></p>	<p>L'article 6 de l'arrêté RNER modifié par l'arrêté du 4 juillet 2019 exige la certification NF058 des interruptions de file pour les capots et les sections amovibles en accotement et en TPC.</p> <p>L'article 7 prévoit des délais d'application pour les capots seulement. Ainsi la certification NF058 des interruptions de file est exigible immédiatement pour les sections amovibles en TPC comme en accotement. Pour le TPC, il existe déjà des ITPC avec niveau de retenue H2.</p> <p>En l'absence de produits présentant la certification NF058 en particulier pour des glissières métalliques avec un niveau de retenue N2 seulement, il faut chercher à privilégier des configurations permettant de s'affranchir de ces dispositifs (traitement des obstacles pour supprimer les dispositifs de retenue, accès par l'extérieur, aménagement d'accès avec configuration baïonnette...).</p> <p>Si ces mesures ne sont pas réalisables et en attendant l'existence de produits avec marquage NF058, alors la mise en place de sections amovibles avec des anciens dispositifs (produits ayant fait l'objet d'une circulaire d'agrément à titre expérimental) est à étudier au cas par cas.</p>
Interruptions de file	<p>IF3. Peut-on installer un dispositif à ouverture rapide (interruption de file de longueur inférieure à 15 m et ayant satisfait l'essai de choc prévu), dont l'instruction ASCQUER est en cours, mais pas encore certifié NF058 ?</p> <p><i>(03/03/2022)</i> <i>(Complétée en juin 2023)</i> <i>(Modifiée en juin 2024)</i></p>	<p>Lorsque le processus de certification de l'interruption n'est pas encore finalisé, son installation peut être admise dès lors que le fabricant aura obtenu un accusé de réception auprès de l'ASCQUER.</p> <p>Si le dispositif ayant reçu la certification NF 058 s'avère différent de celui posé, il sera nécessaire de mettre en conformité les pièces modifiées.</p>

Thème	Questions	Réponses
SPM	<p>SPM1. Quel système de protection motocycliste est-il possible d'utiliser actuellement ? <i>(12/11/2020)</i> <i>(Modifié en mars 2022)</i> <i>(Complétée en juin 2023)</i> <i>(Modifiée en juin 2024)</i></p>	<p>Dans l'attente d'une modification de l'arrêté RNER imposant une certification NF058, il est demandé d'utiliser une barrière de sécurité, équipée d'un SPM, marquée CE (l'ensemble ayant été crash testé selon la norme NF EN 1317-2) et satisfaisant aux exigences de la norme expérimentale européenne XP CEN/TS 17342 pour le SPM (ou la norme antérieure XP CEN/TS 1317-8).</p> <p>Dans le cas d'une barrière de sécurité générique existante ou d'un produit bénéficiant d'une circulaire d'agrément installée avant 2011, il est admis de compléter la barrière existante par un SPM générique.</p> <p>Sur OA, en l'absence de produits CE avec la fonction SPM, il est admis d'utiliser une barrière CE avec une lisse en partie basse (l'ensemble étant testée selon la norme NF EN 1317-2) respectant les prescriptions et conditions d'installation figurant dans la norme NF P98-418 ou dans la circulaire n° 88-49 (écran de 31 ou 37 cm avec espacement sous lisse n'excédant pas 5 cm notamment par exemple).</p> <p>Nota : en présence d'une bordure, il est admis d'utiliser une barrière CE avec un écran d'une hauteur différente des valeurs ci-avant, mais respectant des espacements sous lisse et au-dessus de la lisse n'excédant pas 5 cm.</p>
SPM	<p>SPM2. Peut-on assimiler une lisse installée en partie inférieure d'une barrière CE à un système de protection motocycliste (SPM) ? <i>(12/11/2020)</i></p>	<p>Non, sauf si elle a été testée selon les normes XP CEN/TS 1317-8 ou XP CEN/TS 17342 (cf. réponse à la question précédente SPM1).</p>
Séparateurs Modulaires de Voies	<p>SMV1. Quel est le document référence concernant les séparateurs modulaires de voies ? <i>(26/06/2024)</i></p>	<p>Le document référence est la note d'information Sétra n°121 de Juillet 2001. Un projet de guide non validé circule dans les services d'ingénierie privés et publics. Celui-ci n'est pas applicable en l'état.</p>

Thème	Questions	Réponses
Écrans	<p>ECR1. Quelles sont les solutions possibles pour mettre en place des écrans anti-bruit en présence d'une barrière de sécurité ? <i>(13/02/2015)</i> <i>(Modifié en avril 2022)</i> <i>(Complétée en juin 2023)</i></p>	<p>La mise en place d'un écran acoustique en présence d'une barrière de sécurité peut s'effectuer selon l'une des trois façons suivantes :</p> <ul style="list-style-type: none"> • Mise en place d'un écran acoustique en dehors de la largeur de fonctionnement de la barrière de sécurité (rien n'impose actuellement de devoir respecter l'intrusion du véhicule mais il est recommandé de le faire pour les barrières de niveau H) ; • Mise en place d'une GBA élargie avec l'écran anti-bruit implanté sur la GBA en dehors du VI (Zone d'intrusion) (anciennement appelé zone ou cône d'isolement et dont la valeur a été réduite à 0,60 m suite à de récents essais) ; • Mise en place d'une barrière de sécurité équipée d'un écran acoustique, le système complet marqué CE (les crash tests pour l'obtention du marquage CE doivent avoir été réalisés avec écran acoustique). <p>Nota : pour le cas des écrans sur GBA élargie, il est admis de considérer la zone d'intrusion comme un pan oblique tel que défini au § 5.5.2.3 du « guide d'installation des DR – Cerema janvier 2022 », débutant à 15 cm de l'arête avant (au niveau du sommet de la GBA) et allant à 0,60 m (mesuré par rapport au nu avant et à 4 m de hauteur).</p> <p>(Cf. schéma ci-contre).</p>
	<p>Pan oblique délimitant la zone dans laquelle peut être placé l'écran</p>	

Thème	Questions	Réponses
Portique	<p>PORT1. Dans quel cas, convient-il de rehausser le niveau de retenue minima fixé dans l'arrêté RNER au droit d'un portique ? (12/12/2025)</p>	<p>L'article 2 de l'arrêté RNER précise qu'il convient d'analyser la pertinence d'un relèvement du niveau de retenue lorsque les conséquences d'un choc de véhicule, pour les ouvrages d'art ou leurs éléments, sont particulièrement dommageables.</p> <p>Par analogie, cette analyse peut s'étendre aux portiques enjambant les deux sens de circulation d'une route à chaussées séparées, sans appui central. Le maitre d'ouvrage peut ainsi évaluer l'opportunité d'installer un dispositif de retenue de niveau minimum H.</p>